

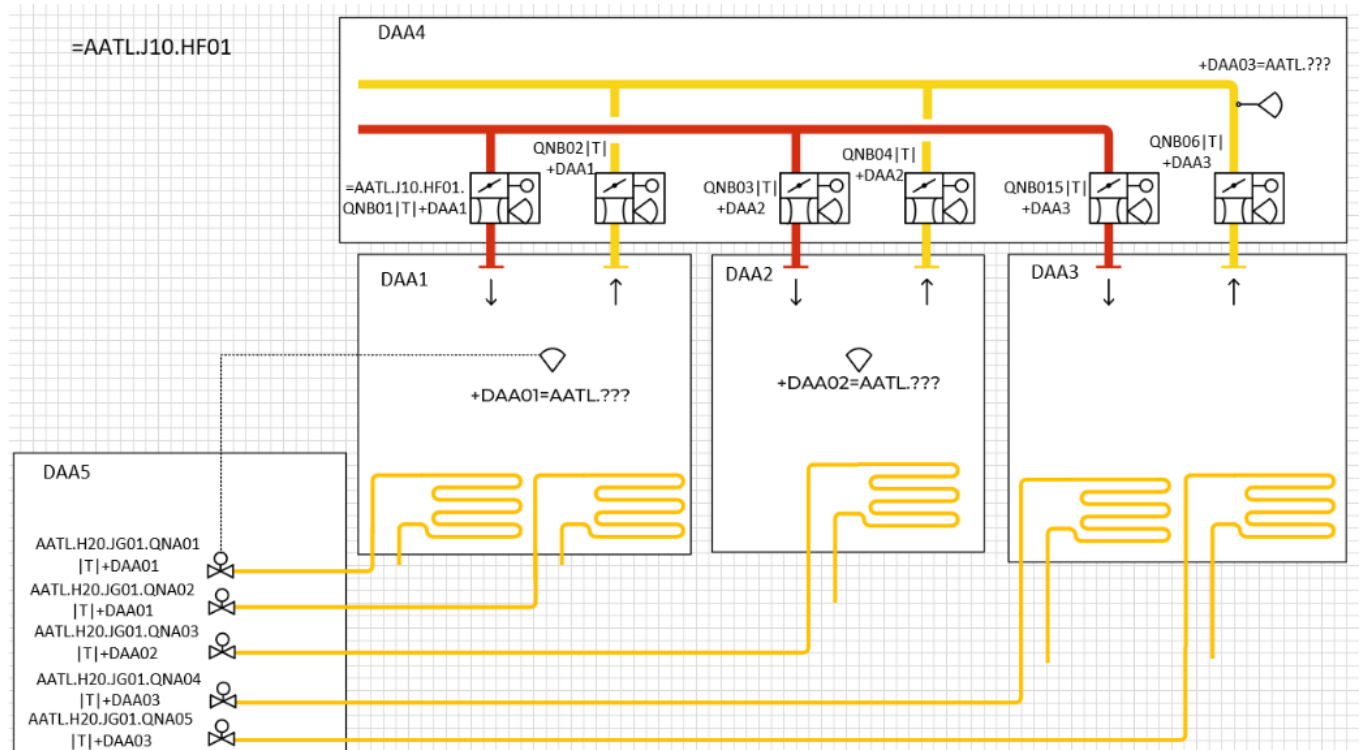
# Betjäna |T|

Det finns komponenter vars funktion berör en plats men de är fysiskt lokaliserade på en annan plats. Eller att en komponent bidrar med sin funktion till flera system som utför sitt syfte på samma plats, och därför tillhör komponenten en plats inte ett system. Dessa relationer kallar vi för "betjäna" och betecknas med |T| följt av rumsnumret där komponenten och systemet utför sin funktion.

Till exempel kan en strömbrytare vara placerad på väggen i hallen utanför ett rum, men dess funktion är att kontrollera belysningen inne i rummet. QAB03|T|#105, strömbrytaren 3 betjäna rum 105.

Eller en termostat som med sin funktion bidrar till värmesystemet och ventilationssystemet som utför sitt syfte på samma plats. Denna komponent anknuter vi då till rummet istället för ett system för att tydliggöra att komponenter förser flera system. Även systemen anknuter vi till samma rum så vi förenar de funktioner som utförs i rummet. Alltså, termostaten, värmesystemet och ventilationssystemet betjäna samma plats, |T|#301.

Detta möjliggör att vi kan komplettera referensbeteckningen genom att koppla komponenter och system till de rum där funktionen utförs, fastän komponentens fysiska placering är på en annan plats. Eller att koppla samman flera system till en plats.



## Metadata

Namespace: gastrike-vatten

Paket: gastrike-vatten-metoder

Version: 1.0.0-rc.4

Sökväg: betjanar/betjanar.partial.html

Genererad: 2024-11-24



QR koden innehåller en länk tillbaka till underlagsfilen